

# EcoCondens BBS Pro Gas-Brennwertwärmezentrum



HEIZEN SIE SO, WIE SIE ES  
SCHON IMMER WOLLTEN

Mit einem Gas-Brennwertwärmezentrum von BRÖTJE  
für Heizleistungen von 3,5 bis 20 kW.

**NEU**

*...besser mit Brötje*

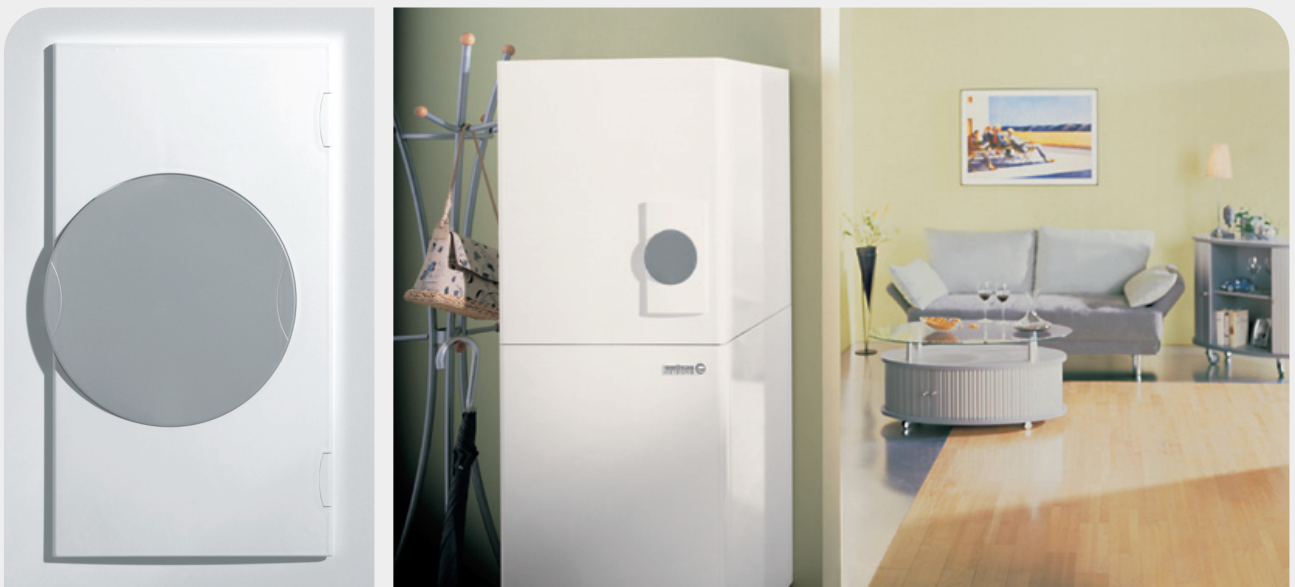
## EcoCondens BBS Pro

### ETWAS WARMES BRAUCHT DER MENSCH

2

Etwas, was die eigenen vier Wände zu einem wirklichen Zuhause macht. Das behagliche Wärme spendet, wenn man sie will. Und warmes Wasser, wenn man es braucht. Etwas, das ganz einfach da ist und ganz einfach funktioniert. Sicher, zuverlässig, sparsam und umweltschonend. Unauffällig und bequem. So, wie man es mag, wenn man es sich so richtig gemütlich machen will.

Ob Neubau oder Renovierung: Jetzt ist ein guter Zeitpunkt, es besser zu machen ..., besser mit BRÖTJE. Es ist gar nicht schwer, sich beim Heizungskauf Wünsche zu erfüllen. Man muss nur wissen, was man will: Platz sparen, Geld sparen, Umwelt schonen, beste Qualität.





# EcoCondens BBS Pro

## ES GIBT FÜR ALLES EINE LÖSUNG

4

### Die Brennwerttechnik

Sie ist eine bedeutende Entwicklung in der Heizungs-technik: Die bei der Verbrennung entstehenden Heizgase kühlen sich ab und der enthaltene Wasserdampf kondensiert. Durch die Kondensation wird Wärmeenergie aus dem Wasserdampf gewonnen und dem Heizkreislauf zugeführt. So lassen sich Normnutzungsgrade von 109% und damit Heizkosteneinsparungen von 10% bis 14% erzielen (gegenüber Altanlagen sogar bis zu 30%). Außerdem: Der Einbau besonders umweltverträglicher Heizungsanlagen wird vom Staat sowie von einigen Ländern und Gemeinden finanziell gefördert. Danach sollten Sie sich vor dem Einbau unbedingt erkundigen.

Vom Keller bis zum Dachboden gibt es kaum einen Platz im Haus oder in der Wohnung, an dem sich der EcoCondens BBS Pro nicht aufstellen lässt. Einerseits, weil Sie ihn sowohl raumluftabhängig als auch raumluftunabhängig betreiben können, was Ihnen in Verbindung mit dem variablen Abgassystem von BRÖTJE unzählige Aufstellmöglichkeiten eröffnet. Andererseits, weil er ganz einfach nirgendwo stört: Er ist kompakt, sieht gut aus und ist flüsterleise.

### EcoCondens BBS Pro – wärmstens zu empfehlen:

- Durch den Einsatz einer modernen Permanentmagnetpumpe kann die elektrische Leistungsaufnahme der Pumpe um bis zu 50% reduziert werden
- Modulationsbereich von 17 bis 100%
- Stufenlose Anpassung der Wärmeleistung von 3,5 bis 20 kW
- Extrem wirtschaftlich durch effiziente Energienutzung: 109% Normnutzungsgrad
- Verbesserte Brennwertnutzung durch Verwendung eines integrierten 135-l-Schichtenspeichers
- Heizung und Trinkwassererwärmung ganz nach Ihren Wünschen
- Umweltfreundlich durch niedrige Emissionen weit unterhalb der Grenzwerte
- Höchster Bedienkomfort
- Besonders wartungsfreundlich
- Kompakt und formschön
- Flüsterleise

### Zukunft? Sicher!

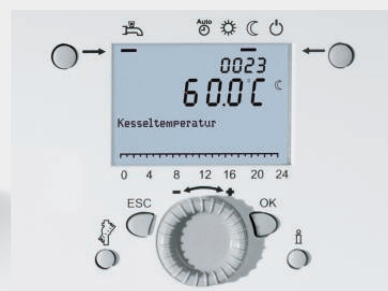
Ein BRÖTJE EcoCondens BBS Pro erfüllt Ihnen sogar Wünsche, die Sie heute möglicherweise noch gar nicht haben: Zum Beispiel ist die Erweiterung mit einer Fußbodenheizung kein Problem.



Flüsterleise: Optimierte Verbrennung und Ansaugschalldämpfer senken die Geräuschentwicklung auf ein Minimum

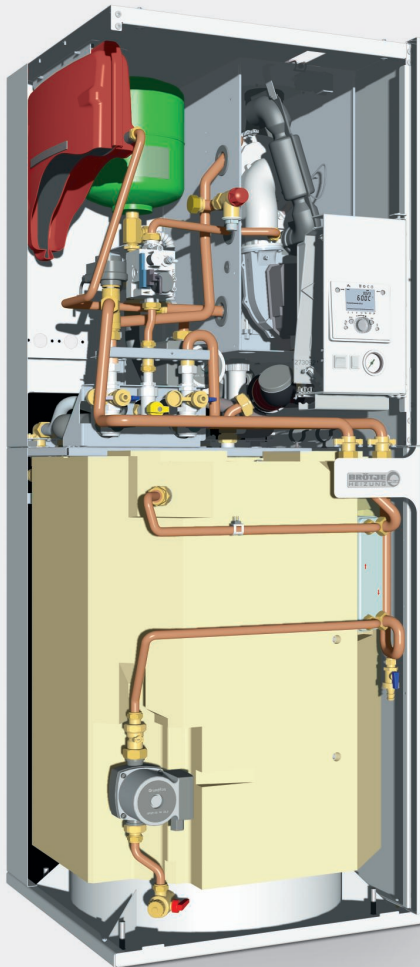


Alle wartungsrelevanten Bauteile wie z. B. der Brenner folgen einem durchdachten Wartungskonzept und sind bequem von vorn zu erreichen



Klar und deutlich: Dank des neu entwickelten Bedienfelds lässt sich der EcoCondens BBS Pro so einfach bedienen wie ein Fernsehgerät

## EIN INNENLEBEN, DAS SICH SEHEN LASSEN KANN



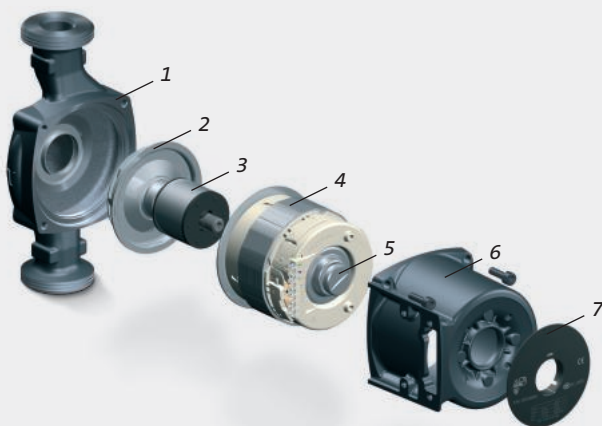
EcoCondens BBS Pro mit Schichtenspeicher inklusive Ausdehnungsgefäßen für Heizung (Zubehör) und Trinkwasser (Zubehör) sowie der Zirkulationspumpe (Zubehör)



Auffällig unauffällig: Mit seinen gerundeten Kanten fügt sich der EcoCondens BBS Pro harmonisch in seine Umgebung ein. Eine angenehme Erscheinung, die nirgendwo stört.

### Neue Pumpentechnologie senkt Kosten

Nach den Kosten für Brennstoff ist der Verbrauch von elektrischer Energie der zweitgrößte Posten bei der Betrachtung der Heizkosten. Daher stellt BRÖTJE höchste Ansprüche an moderne Regelungstechnik und energiesparende Komponenten. So auch bei der Kesselpumpe – dem größten Verbraucher von elektrischer Energie. Aus diesem Grund setzte BRÖTJE als einer der ersten Hersteller elektronische drehzahlgeregelte Pumpen in seinen Gas-Brennwertgeräten ein. Die neueste Generation dieser Pumpen verfügt jetzt über einen dauermagnetischen Pumpenrotor. Vorteil: Der Permanentmagnetismus spart die elektrische Leistung ein, die bei herkömmlichen Pumpen für die Magnetisierung aufgewendet wird. Die Leistungsaufnahme der Pumpe kann durch diese Technik bis auf die Hälfte reduziert werden. Diese Einsparung führt zu einem Spitzenplatz in der neuen europäischen Energieklassifizierung und zur Einstufung in die Kategorie „Energieeffizienzklasse A“. Der Einsatz von Wärmeerzeugern mit einem reduzierten elektrischen Leistungsbedarf zahlt sich also aus und wird zudem durch verschiedene Förderprogramme unterstützt.



Die Permanentmagnetpumpe UPM

- 1 Pumpengehäuse
- 2 Laufrad
- 3 Permanentmagnetischer Rotor
- 4 Stator
- 5 Entlüftungsschraube
- 6 Gehäuse/Pumpenkopf
- 7 Typschild

# EcoCondens BBS Pro

## TECHNIK, FÜR DIE SIE SICH GARANTIERT ERWÄRMEN

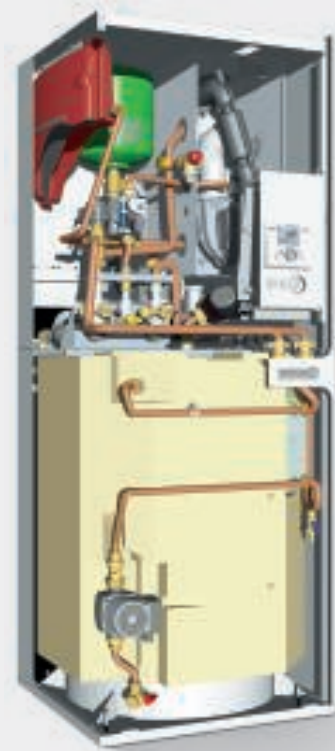
6

### Aufstellen. Einschalten.

Das BRÖTJE Andocksystem spart bei der Installation Zeit und Geld: Der EcoCondens BBS Pro wird einfach auf den gewünschten Speicher aufgesetzt. Alle Anschlüsse passen auf Anhieb perfekt und müssen nur noch verschraubt werden. Zusätzlich garantiert die neue BRÖTJE MULTILEVEL-Technologie, dass Wartung und Service wesentlich vereinfacht werden. Denn alle MULTILEVEL-Geräte jeder Größenordnung sind nach dem gleichen System aufgebaut.



*Für die komfortable Trinkwassererwärmung mit verbesserter Brennwertnutzung: der 135-l-Schichtenspeicher*



*Das BRÖTJE Andocksystem: Gehäuse und die Anschlüsse passen perfekt aufeinander (BBS Pro inkl. Zubehör)*

### Trinkwassererwärmung: noch sparsamer. Noch schneller.

Durch die verbesserte Brennwertnutzung bietet der Schichtenspeicher einen besseren Wirkungsgrad und auch eine höhere Leistung. In Verbindung mit dieser Konstruktion steht damit schon bei Beginn der Speicherladung sofort heißes Wasser zur Verfügung. Außerdem ist der Schichtenspeicher auch nach der Entnahme großer Mengen schneller wieder aufgeladen.

### Behaglichkeit mit „Knöpfchen“

Wenn Sie wollen, können Sie sämtliche Funktionen des EcoCondens BBS Pro ganz bequem von dort aus regeln, wo Sie es möchten: Mit dem als Zubehör erhältlichen digitalen Raumgerät TOP RGT haben Sie nicht nur jederzeit die aktuelle Raumtemperatur im Griff – auch die Einstellung von Tages-, Wochen- oder Urlaubsprogrammen mit bis zu drei Heizphasen pro Tag erledigen Sie mit links. Alles wird klar und deutlich im Display angezeigt.

### Platz ist in der kleinsten Nische

Mit dem BRÖTJE Abgassystem KAS 80 (Kunststoff) stehen Ihnen bei der Wahl des Aufstellungsorts alle Türen offen. Denn bei raumluftunabhängigem Betrieb findet Ihr EcoCondens BBS Pro selbst in der kleinsten Nische Platz – ob in der Küche, im Hobbyraum oder auf dem Dachboden. Falls Sie also bisher einen speziellen Heizungsraum gebraucht haben, können Sie sich schon mal überlegen, wie Sie Ihr neues Zimmer nutzen möchten.



*Raumgerät TOP RGT: alles auf einen Blick, übersichtlich und bequem*

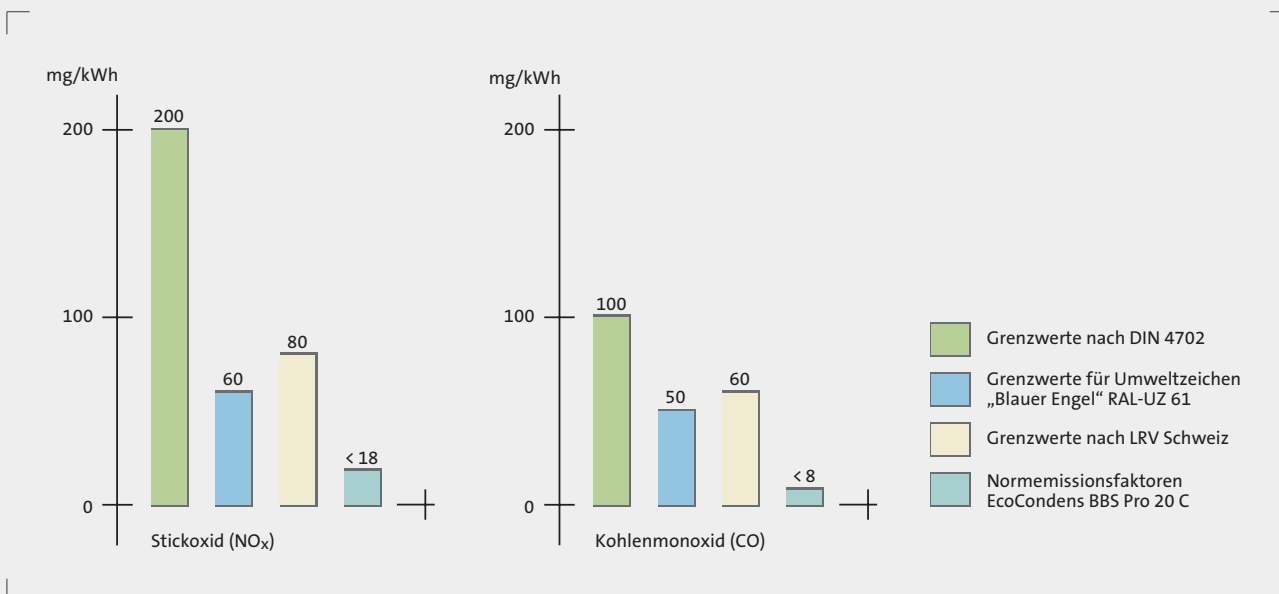
## TECHNISCHE DATEN:

EcoCondens BBS Pro ...	20 C
Produkt-ID-Nr.	CE-0085 BN 0178
Nennwärmebelastungsbereich (kW)	3,5 bis 20
Nennwärmeleistungsbereich 50/30 °C (kW)	3,7 bis 20,8
Nennwärmeleistungsbereich 80/60 °C (kW)	3,4 bis 19,4
Normnutzungsgrad (%)	109
NO <sub>x</sub> -Normemissionsfaktor (mg/kWh)	< 18
CO-Normemissionsfaktor (mg/kWh)	< 8
<b>Abmessungen (mm)</b>	
Höhe	1600
Breite	600
Tiefe	600
<b>Gesamtgewicht (kg)</b>	
BBS Pro mit Schichtenspeicher	139
Farbe	weiß (RAL 9016)
<b>Speicherinhalt (l)</b>	
Schichtenspeicher	135
<b>Leistungskennzahl (N<sub>L</sub>)</b>	
Schichtenspeicher	2,3

Brennwertgeräte wahlweise erhältlich für Erdgas E oder Erdgas LL. Für den Betrieb mit Flüssiggas steht ein Umrüstsatz zur Verfügung. Technische Änderungen und Irrtümer vorbehalten.

### Emissionswerte im Vergleich

Der BRÖTJE EcoCondens BBS Pro unterschreitet sämtliche Grenzwerte bei weitem. Das schont nicht nur die Umwelt, sondern hilft Ihnen unter Umständen, öffentliche Finanzierungshilfen zu erhalten.



## WEIT ÜBER 80 – UND STÄRKER DENN JE

1919 gegründet, ist BRÖTJE heute eine der führenden Marken, wenn es um wohlige Wärme und warmes Wasser geht. Mit vielen zukunftsweisenden Entwicklungen – insbesondere bei der Brennwerttechnik – hat BRÖTJE immer wieder ihre innovative Kraft bewiesen und bereits dreimal das Qualitätsurteil „Sehr gut“ von der Stiftung Warentest für Wärmeerzeuger erhalten. Seit 1999 gehört BRÖTJE zur BAXI GROUP Ltd. – einer der bedeutendsten und leistungsfähigsten Unternehmensgruppen für moderne Heizungs-technik in Europa. Der Erfahrungsaustausch zwischen 28 Standorten in 10 Ländern sichert auch in Zukunft innovative Produkte auf höchstem technischem Niveau.

### Produktqualität

BRÖTJE Produkte werden nach strenger Werknorm und strengen Gütebedingungen geprüft – weit über die übliche Norm hinaus. Schon bei der Entwicklung unserer Produkte setzen wir auf höchste Qualität der Einzelkomponenten, die wir in der Fertigung und während des Produktionsprozesses bis hin zur Endkontrolle laufend überwachen.

### Garantie

Während einer Garantiezeit von fünf Jahren ab Erstinstallation wird BRÖTJE auftretende Mängel an allen von ihr hergestellten Heizkesselkörpern, Brauchwasserbereitern, Heizkörpern, Solarkollektoren sowie an Wärmetauschern bei bodenstehenden und wandhängenden Gasgeräten durch unentgeltliche Instandsetzung oder durch Austausch mangelhafter Teile beheben. Bei allen übrigen durch BRÖTJE hergestellten Erzeugnissen und Zubehör übernimmt BRÖTJE diese Garantie für einen Zeitraum von zwei Jahren ab Erstinstallation. Anfallende Arbeitskosten übernimmt BRÖTJE für einen Garantiezeitraum von zwei Jahren ab Erstinstallation. Teile, die im Rahmen von Wartungsarbeiten ausgetauscht werden, und Teile, die einem natürlichen Verschleiß unterliegen, sind von dieser Garantie ausgenommen.

### Alles BRÖTJE. Alles in schönster Perfektion.

Vom Gas-, Öl- oder Holzvergaser-Heizkessel über das Solar-system mit Auf- oder Indachkollektoren bis hin zum form-schön gestalteten Flach- oder Badheizkörper bietet Ihnen BRÖTJE perfekte Qualität, bei der eines bestens zum anderen passt.

Ihr BRÖTJE Fachhändler

